

HHA

HÜCRELİ ASPIRATÖRLER

Cabinet Type Aspirator



TANIM

- **HHA:** Hücreli Aspiratörler

MALZEME

Hücreli Aspiratörlerimizin karkası natural eloksallı alüminyum profilden imal edilmektedir. Hücre panelleri 25 mm kalınlığında olup dış cidar 0,80 mm kalınlığında boyalı galvaniz, iç cidar 0.60 mm kalınlığında galvaniz sacdan imal edilmektedir. Dolgu malzemesi olarak cam yünü kullanılmaktadır. Fanlar; statik ve dinamik balans ayarı yapılmış, sessiz, verimli çift emişli radyal veya plug özelliktedir. Elektrik motorlarımız standart olarak 380V-50Hz değerindedir.

UYGULAMA

Hücreli Aspiratörler, ısıtma ve soğutma istenmeyen yerlerde, ortam havasını tazelemek için, kullanılacak ortam havasının özelliğine göre, düşük veya yüksek emiş ve üfleme kapasitesine sahip, tam sızdırmazlığı sağlanmış, yüksek kalitede imal edilmiştir. Kullanım yerleri; işyerleri, ofisler, kafeteryalar, marketler, restoranlar, toplantı salonları, alışveriş merkezleri, hastaneler, endüstriyel tesisler, bankalar v.s.. Müşteri ihtiyacına göre hücreli aspiratörlerimiz filtreli ve filtresiz olarak imal edilmektedir.

DESCRIPTION

- **HHA:** Cabinet Type Aspirator

MATERIAL

Casing of our cabinet type extractors is manufactured from natural anodized aluminium profile. Section panels have 25 mm thickness, outer wall is manufactured from 0.80 mm pre-painted galvanized steel sheet and interior wall is from 0.60 mm galvanized steel sheet. Glass wool is used as filling material. Statically and dynamically balanced, quiet and efficient double inlet centrifugal or plug fans are used. Standard electrical motors we used have 380V-50Hz electrical values.

APPLICATION

Cabinet type extractors are used to freshen the ambient air in locations where heating and cooling is not desired. It has high or low suction and blowing capacity depending on the ambient air. It is fully sealed and manufactured in high quality. Areas of use are; workplaces, offices, cafeterias, markets, restaurants, meeting halls, shopping centres, hospitals, industrial plants, banks etc. According to customer requirement our cell extractors can be manufactured with or without filters.

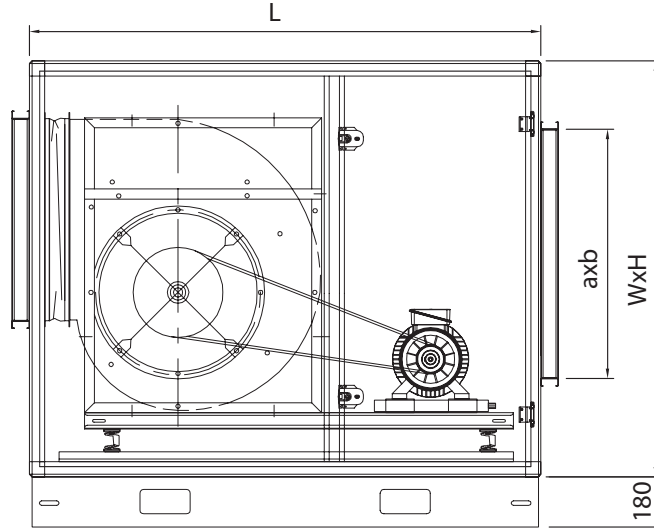
HHA

HÜCRELİ ASPIRATÖRLER

Cabinet Type Aspirator

HÜCRELİ ASPIRATÖR ÖLÇÜLERİ ve KAPASİTE TABLOSU

(CABINET TYPE ASPIRATOR DIMENSIONS and CAPACITY TABLE)



HHA Hücreli Aspiratörleri Boyut ve Kapasite Tablosu

HHA Cabinet Type Aspirator Dimensions and Capacity Table

MODEL	Hava Debisi (m ³ /h) Airflow Rate	Fan Modeli	Fan Model	Dış Ölçüler (mm) Dimensions			Emiş Ağızı (mm) Inlet		Ayak (mm) Leg
				W	H	L	a	b	C
HHA-25	750 - 2500	7-7/200/225		700	700	800	400	300	100
HHA-30	2500 - 4000	9-9/250/280		800	800	1000	500	400	100
HHA-45	4000 - 6000	10-10/280/315		900	900	1100	600	500	100
HHA-65	5000 - 7000	12-12/315/355		1000	1000	1200	600	600	100
HHA-75	6000 - 8000	15-15/355/400		1100	1100	1300	700	600	100
HHA-100	8000 - 10000	18-13/355/400		1200	1200	1400	1100	500	100
HHA-120	10000 - 12000	18-18/400/450		1200	1200	1400	1100	500	100
HHA-150	12000 - 15000	18-18/450/500		1300	1300	1400	1200	600	100
HHA-200	15000 - 18000	500/560		1400	1300	1500	1600	500	100
HHA-250	20000 - 25000	560/630		1700	1500	1700	1800	600	100