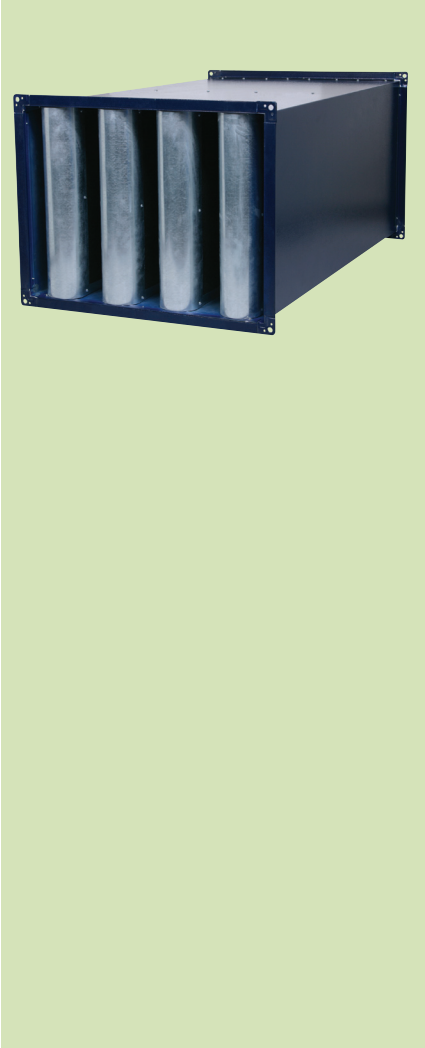


HKTDS

DÖRTGEN KESİTLİ KANAL TİPİ SUSTURUCU

Rectangular Sound Attenuator



TANIM

- **HKTDS-A:** Kulis Kalınlığı 200 mm Olan Dikdörtgen Susturucu
- **HKTDS-B:** Kulis Kalınlığı 100 mm Olan Dikdörtgen Susturucu

MALZEME

Ürün kasası boyutuna göre 0,6 mm ile 1,5 mm arası galvanizli sacdan, kulisleri ise boyutuna göre 0,6 mm ile 1,00 mm arası galvanizli sacdan imal edildikten sonra hazır flanş ve flanş köşe parçaları monte edilmektedir. Susturucuda kullanılan kulis genişlikleri 100 mm ve 200 mm olup içindeki dolgu malzemesi 50 kg/m³ yoğunluğundaki bir yüzü cam tülü kaplı taş yünüdür. Kullanılan taş yünü DIN 4102 standardı A2 sınıfına uygun yanmaz özelliğindedir. Taş yünü hava ile temas eden yüzeyinin cam tülü ile kaplı olması yüksek hava hızlarında yüzeyden partikül uçmasını engeller.

UYGULAMA

Klima ve havalandırma sistemlerinde meydana gelen sesin absorbe edilmesi için kullanılırlar.

YÜZEY KAPLAMA

- İsteğe bağlı olarak RAL kodundaki tüm renkler

MONTAJ

- Vidalı montaj
- Cıvata ve klipten kanala montaj.

DESCRIPTION

- **HKTDS-A:** Rectangular Sound Attenuator with 200 mm Thick Splitter
- **HKTDS-B:** Rectangular Sound Attenuator with 100 mm Thick Splitter

MATERIAL

The product casing is manufactured from galvanized sheet metal that is between 0.6 and 1.5 mms thick and the splitters, dependent on size are manufactured from galvanized sheet metal that is between 0.6 and 1.0 mms thick and are mounted using readymade flanges and corner flanges. The width of the splitters used in the sound attenuator are between 100 mms and 200 mms thick and the filler material consists of rock wool of 50 kg/m³ density with one face covered with fibre glass. The rockwool used conforms to the DIN 4102 standards A2 class and is inflammable. The fact that the surface of the rockwool that is in contact with the air is covered by fibre glass means that flying off of particles at high speeds is prevented.

APPLICATION

Sound attenuators are used for absorbing the sound that occurs at air conditioning and ventilation systems.

SURFACE COATING

- Depending on demand, all the colours in RAL codes.

ASSEMBLY

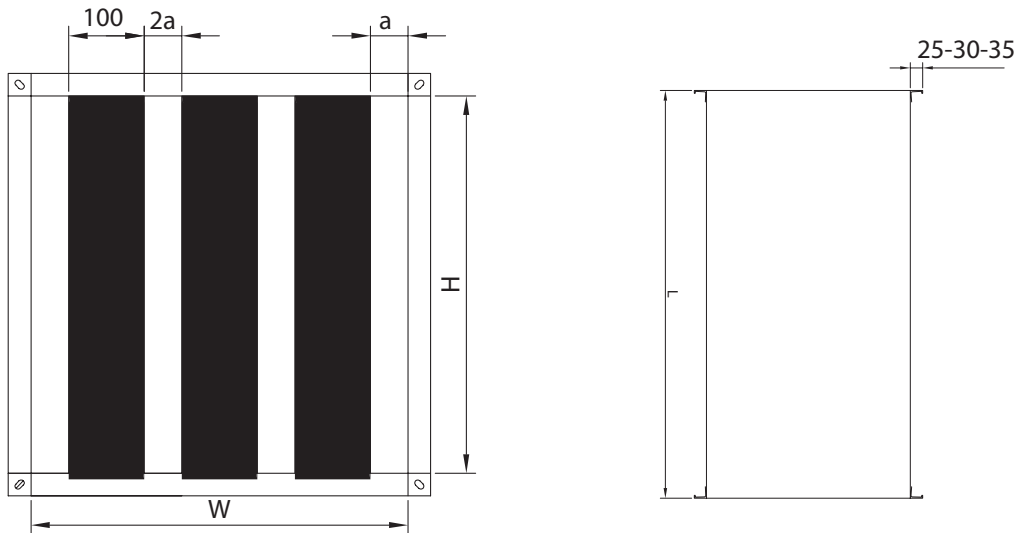
- Installation with screw
- Installation to duct with M. Bolt and clips

DÖRTGEN KESİTLİ KANAL TİPİ SUSTURUCU ÖLÇÜLERİ
RECTANGULAR SOUND ATTENUATOR DIMENSIONS

W (mm): Susturucu genişliği
H (mm): Susturucu yüksekliği
L (mm): Susturucu uzunluğu = 800 mm – 2000 mm
n: Kulis adedi
100-200 (mm): Kulis kalınlığı (100 mm – 200 mm)
a (mm): Hava geçiş aralığı

Sound absorber width
Sound absorber height
Sound absorber length = 800 mm – 2000 mm
Baffle quantity
Baffle thickness (100 mm – 200 mm)
Air transition clearance

HKTDS-A



HKTDS-B

